

Cuisson à haut rendement Braisière basculante électrique, 100lt, Pose libre

REPÈRE # _____

MODELE # _____

NOM # _____

SIS # _____

AIA # _____



586137 (PFET10EEEE)

Braisière basculante
électrique 100lt (s) fond bi-
métal, pose libre

Description courte

Repère No.

Construction en acier inoxydable AISI 304. Cuve en acier inoxydable AISI 304, conforme GN, fond de 18 mm d'épaisseur (15 mm d'acier doux et 3 mm d'acier inoxydable AISI 316). Couvercle isolé et équilibré. Basculement motorisé à vitesse variable. La marmite peut être basculée à 90° pour vider entièrement les aliments. Unité de mélange de l'eau incorporée dans la partie supérieure. Les résistances électriques se trouvent sous le récipient. Chauffe rapide et distribution homogène de la température sur toute la base. Le thermostat de sécurité protège la Cuve contre la surchauffe en cas de dysfonctionnement. Un contrôle électronique prévus de la température du fond de la Cuve assure une réaction rapide et une adhérence exacte pour présélectionner les températures de cuisson entre 50 °C et 250 °C. Elle peut être utilisée pour pocher ou cuire à la vapeur (avec le couvercle ouvert) ; faire frémir et bouillir (avec le couvercle ouvert ou fermé). Chauffe rapide et distribution homogène de la température sur toute la base. Bandeau de commande sensible « TOUCH ». Fonction SOFT. Possibilité d'enregistrer les recettes dans un procédé de cuisson simple ou à plusieurs phases, avec différentes températures. Capteur de température intégré pour un contrôle précis de la cuisson La sonde à viande offre un contrôle efficace de la température. Commandes résistant à l'eau IPX6. Configuration : Pose libre ou adossée contre un mur. Options d'installation (non incluses) : sur le sol, sur pieds de 100mm de haut ou un socle en acier ou en maçonnerie.

Caractéristiques principales

- Cuve compatible GN.
- Surface de cuisson facile à nettoyer grâce au angles à large rayon,
- Système de chauffe par "thermobloc" pour une distribution optimale de la chaleur et une meilleure stabilité à haute température.
- Fond de cuve avec deux zones de chauffe réglables individuellement, chacune avec un capteur de température.
- Indice de protection IPX6
- Des capteurs de température permettent un contrôle efficace de la température: l'alimentation en énergie est fournie en fonction des besoins pour maintenir la valeur de la température de consigne sans la dépasser.
- La répartition optimale de la chaleur dans la nourriture fournit les meilleurs résultats de cuisson en termes de goût, de couleur, de consistance et conservation des vitamines,
- Cuve basculante motorisée, avec "SOFT STOP". Vitesse d'inclinaison réglable avec précision. La cuve peut être inclinée de plus de 90 ° pour faciliter le vidage et les opérations de nettoyage .
- Sonde intégrée pour un contrôle précis du processus de cuisson
- Aucun dépassement des températures de cuisson demandées, réaction rapide.
- Prise USB permettant la mise à jour du logiciel, de télécharger des recettes ou des données HACCP
- Appareil de cuisson multifonctions utilisé pour la rotir, braiser, mijoter, bouillir, cuire sous pression et à la vapeur.

Construction

- Habillage extérieur et châssis interne en acier inoxydable 1.4301 (AISI 304).
- Surface polyvalente de cuisson anti-adhésive de 18 mm d'épaisseur: 3 mm d'acier inox grenailé 1.4404 (AISI 316L), laminé sur acier doux 15mm.
- Couvercle doublé et isolé en acier inox 1.4301 (AISI 304) monté sur une charnière maintenant le couvercle ouvert dans toutes les positions,
- Fond de cuve en acier inoxydable AISI 316L, bi-métal épaisseur 18 mm majoré de 15 mm de bloc de chauffage soudée au fond de la cuve La surface est résistante aux déformations et insensible aux chocs thermiques.
- Robinet mélangeur eau chaude/eau froide en option.
- Poignée isolante avec surface antidérapante.
- Panneau de commande incliné "Touch" monté

APPROBATION: _____

à l'avant avec boîtier embouti en retrait, intègre des fonctions d'affichage auto-explicatives qui guident l'opérateur tout au long du processus de cuisson: affichage simultané de la température réelle et de consigne ainsi que le temps de cuisson réglé et le temps de cuisson restant, horloge en temps réel, contrôle "SOFT" pour le chauffage doux pour la nourriture délicate, 9 niveaux de puissance pour mijotage de doux à forte ébullition; minuterie pour départ différé, message d'erreur pour le dépannage rapide.

- Possibilité d'enregistrer des recettes en simple ou multiples phases avec des températures différentes,
- Présence réduite de petits espaces pour faciliter le nettoyage des côtés dans le respect des normes d'hygiène les plus strictes.
- Peut être prédisposé pour un raccordement à un optimiseur d'énergie ou une système de surveillance (option),
- Recyclable à 98%, emballages exempts de substances toxiques
- [NOT TRANSLATED]
- Panneau GuideYou - activé par l'utilisateur via les paramètres - pour suivre facilement les recettes multiphases, garantissant une cuisson correcte et contrôlée et une meilleure optimisation de l'appareil.

Le système fournira des rappels d'entretien, conformément au programme ESSENTIA, aidant l'utilisateur à prendre correctement soin du produit et à éviter les temps d'arrêt.

- Le panneau de commande TOUCH à LED, très visible et lumineux, comporte des icônes conviviales et des options de commande intuitives et explicites. L'écran affiche :
 - la température réelle et la température réglée
 - Temps de cuisson réglé et restant
 - Phase de préchauffage (si activée)
 - Panneau GuideYou (si activé)
 - Démarrage différé
 - Fonction "Soft" pour atteindre la température cible en douceur
 - 9 niveaux de réglage de la puissance, de mijotage à ébullition intense
 - Mode pression (pour les modèles à pression)
 - Réglages ON/OFF de l'agitateur (dans les modèles à ébullition ronde)
 - Codes d'erreur pour un dépannage rapide
 - Rappels d'entretien

Interface utilisateur et gestion des données

- Connectivité prête pour un accès en temps réel aux appareils connectés (nécessite 922748 en option - contactez la société pour plus de détails).

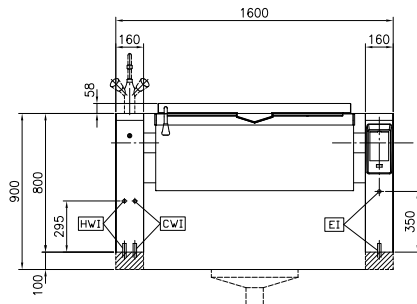
Développement durable



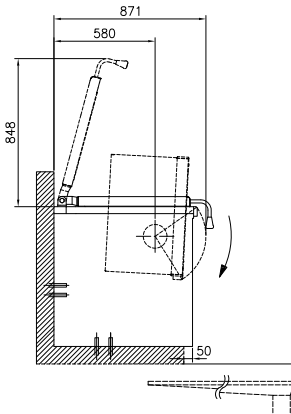
- Isolation thermique de haute qualité de la cuve permettant d'économiser de l'énergie et de maintenir une température ambiante basse.

Accessoires en option

Avant

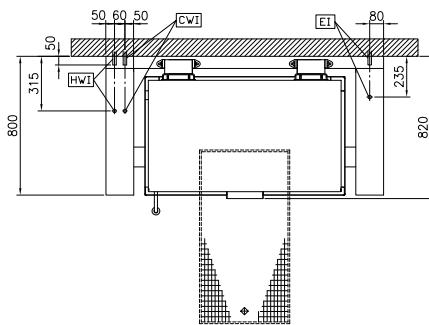


Côté



CWI = Raccordement eau froide
 EI = Connexion électrique
 HWI = Raccordement eau chaude

Dessus



Électrique

Voltage : 400 V/3N ph/50/60 Hz
Total Watts : 20.6 kW

Installation

Pose libre sur socle cimenté,
 Pose libre sur pieds, Sur
 socle cimenté, adossé

Type d'installation

Informations générales

Température de fonctionnement MINI : 50 °C
Température de fonctionnement MAXI : 250 °C
Largeur cuve rectangulaire : 1050 mm
Hauteur cuve rectangulaire : 169 mm
Profondeur cuve rectangulaire : 558 mm
Largeur extérieure : 1600 mm
Profondeur extérieure : 800 mm
Hauteur extérieure : 800 mm
Poids net : 270 kg
Configuration : Rectangulaire;Basculante
Capacité utile : 76 lt
Mécanisme de basculement : Auto.
Couvercle double enveloppe : ✓
Type de chauffe : Direct